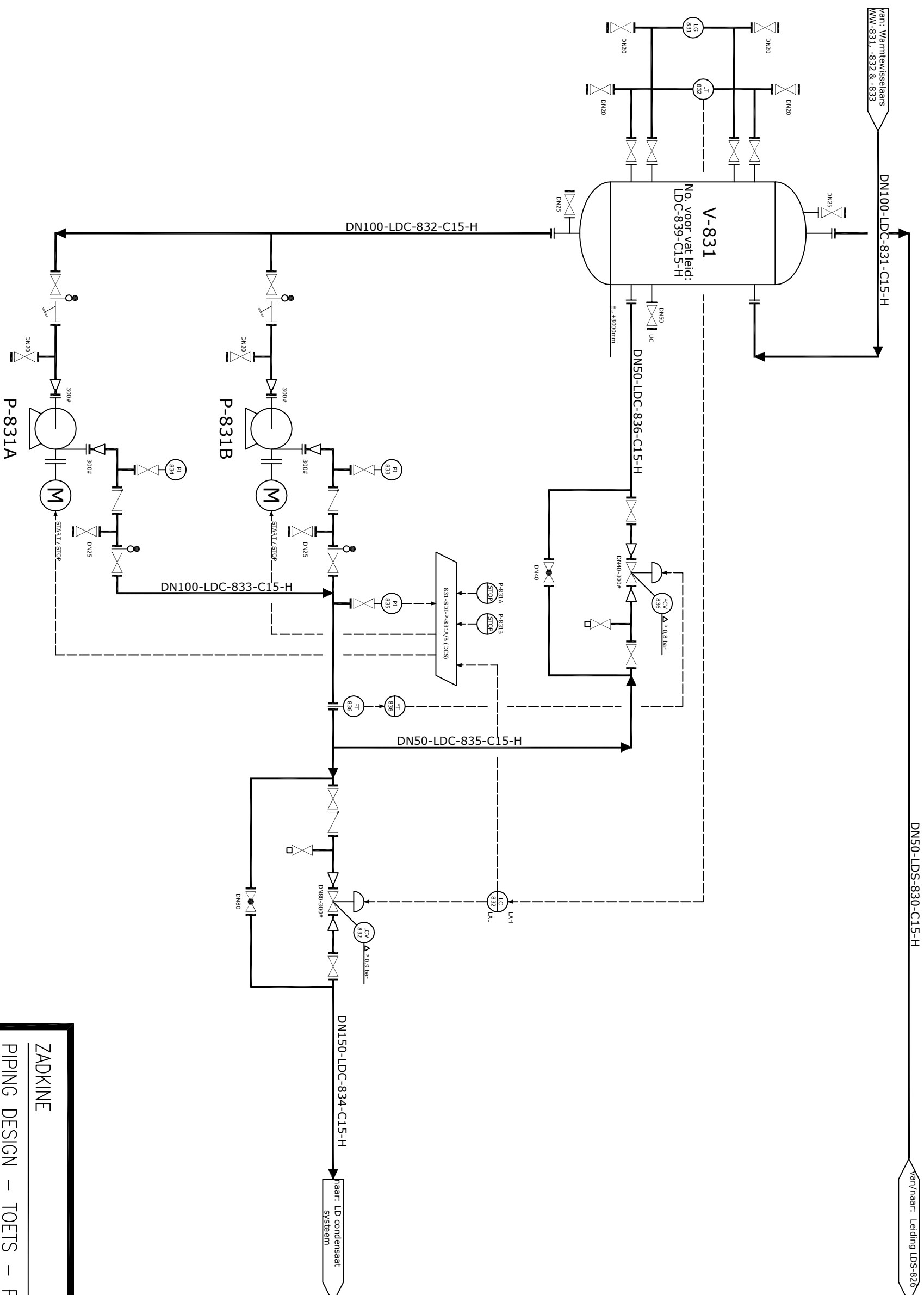


V-831
LD condensaat vat
D x H : 0,9 m x 2,2 m
Temp: 177 °C Druk: 5,9/FV barg

P-831A/B
LD condensaat pomp
Capaciteit: 20 m3/h
Temp: 177 °C Druk: 0,9 bar



ZADKINE
 PIPING DESIGN – TOETS – P&ID
 TEKENING ALLEEN TE GEBRUIKEN VOOR OPDRACHT PIPING CURSUS

Piping DE LEIDINGEN
Een vak apart!